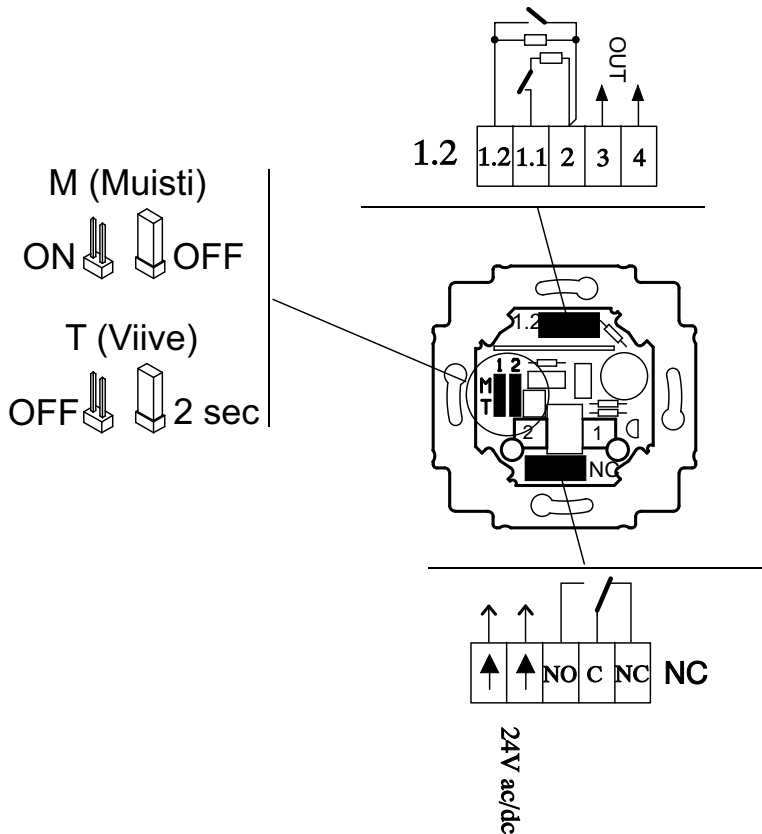


VALVONTAKOJEET

Valvontakojeet ovat 1 - tai 2 -silmukkaisia kojeita, jotka toimivat kuten perinteiset hälytyskeskukset. Silmukat ovat lepovirtavalvottuja, joten ne ilmaisevat silmukassa olevan oikosulun ja katkoksen. Silmukkaan voi kytkeä sekä sulkeutuvia että avautuvia hälytyskoskettimia ja/tai silmukkaan tullut vika saadaan ilmaistua.

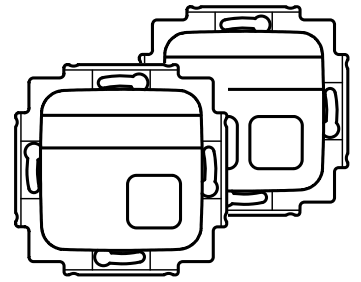
Kullakin silmukalla on oma merkkivalo ja kuittaus- ja/tai irtikytkentäpainike. Merkkivalo vilkkuu hälytystilanteessa ja kuitattuna/irtikytkettynä se palaa kiinteästi. Merkkivalon toiminnan voi koestaa kuittaus-/irti painikkeesta.

Kojeessa on kaksi lähtöä: Merkinantokojeiden ohjauslinja (jännitelähtö) ja potentiaalivapaa vaihtokosketin, jotka molemmat aktivoituvat hälytystilanteessa ja saadaan palautumaan normaalitilaan kuittaamalla.



TEKNISET TIEDOT

Käyttöjännite	15 - 28 V ac 18 - 35 V dc	
Virrankulutus	70 / 110 mA ac 40 / 60 mA dc	1 / 2 silmukkainen
Jännitelähdön kuormitettavuus	1,0 A ac/dc 30 VA / W	Jännitelähtöön kytkeytyy syöttöjännite hälytystilanteessa.
Potentiaalivapaa kosketin kuormitettavuus	1,0 A ac/dc 42 Vac / 60 Vdc 30 VA / W	
Silmukan toiminta	sulku / katko	Sekä oikosulku- että katkoilmaisu
lepovirta	5 mA	Silmukan lepotila
päätevastus	1 kohm	Sisältyy toimitukseen
hälytysviive	0,1 / 2,5 sek	Valittavissa silmukkakohtaisesti
muistitoiminta	on / ei	Valittavissa silmukkakohtaisesti
Suojausluokka	IP 20	
Käyttölämpötila	+5 ... +40 °C	
Varastointilämpötila	-40 ... +70 °C	
Mitat (LxKxS)	71 x 71 x 40 mm	
Paino	45 / 50 g	1 silm. / 2 silm. ilman pakkausta



FEH 1001

EAN 6410070607117
SSTL 70 607 11

FEH 1002

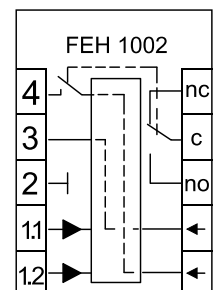
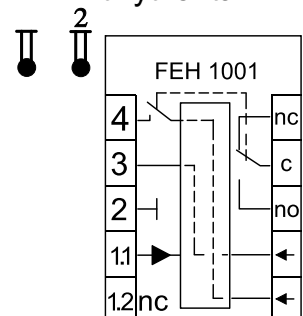
EAN 6410070607124
SSTL 70 607 12

FEH 1101

Irtikytkentä

EAN 6410070608148
SSTL 70 608 14

Irtikytkentä



89 / 336 / EEC