

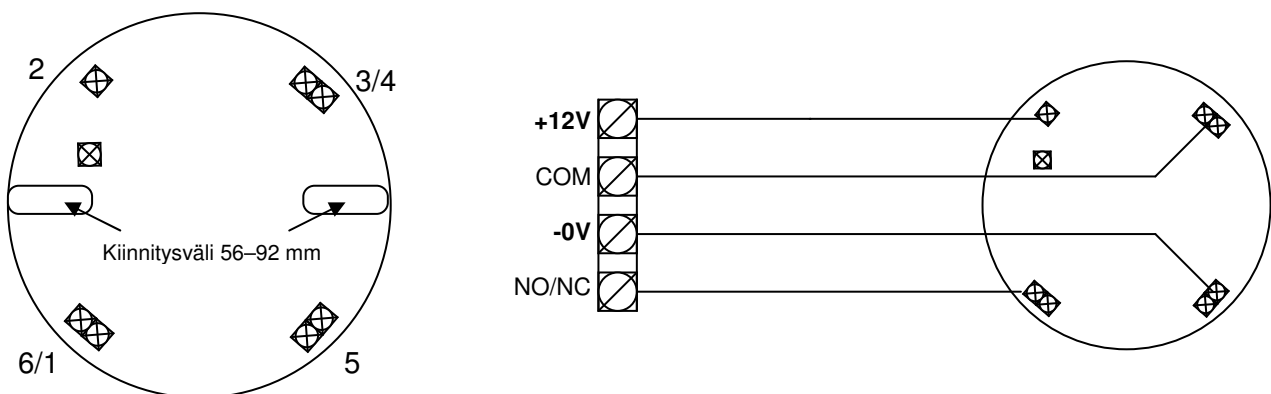
## FA326-FA802 sarjan kytkentäohje

### Mallit:

<b>FA-326AR</b>	Optinen savuilmaisin autoreset -toiminnolla
<b>FA-802ARB</b>	Optinen savuilmaisin autoreset -toiminnolla ja piezosireenillä
<b>FA-326ARH</b>	Optinen savu- ja lämpöilmaisin autoreset -toiminnolla
<b>FA-326H</b>	Lämpöilmaisin autoreset -toiminnolla

### Ilmaisimen kanta:

### Kytkentä esimerkki:



### Liitännät:

<b>Liitin 2</b>	positiivinen käyttöjännite (+12VDC)
<b>Liitin 3/4</b>	kosketin yhteinen (C)
<b>Liitin 6/1</b>	kosketin avautuva tai sulkeutuva (NO tai NC)
<b>Liitin 5</b>	negatiivinen käyttöjännite (-0VDC)

### Koskettimen napaisuus NO/NC (pistoliitin)

Voit pistoliittimellä valita onko ilmaisimen kosketin sulkeutuva (NO) vai avautuva (NC).

**Vakiona kosketin on avautuva (NC).** Kierrä kaksi ilmaisimen pohjassa olevaa ruuvia auki jotta saat ilmaisimen kannen auki ja voit vaihtaa releen vieressä sijaitsevan pistoliittimen asentoa vastakkaiseksi. Ilmaisimen kosketin palautuu automaattisesti hälytyksen jälkeen (**autoreset-toiminto**).

### Maahantuojat:

**Fin-Alert Electronics Oy**  
 PL 52, 00641 Helsinki  
 Kylvöpolku 6, 00680 Helsinki

<http://www.finalert.fi>  
 e-mail: [security@finalert.fi](mailto:security@finalert.fi)  
 puh: 010 8328 200  
 fax: 010 8328 209