

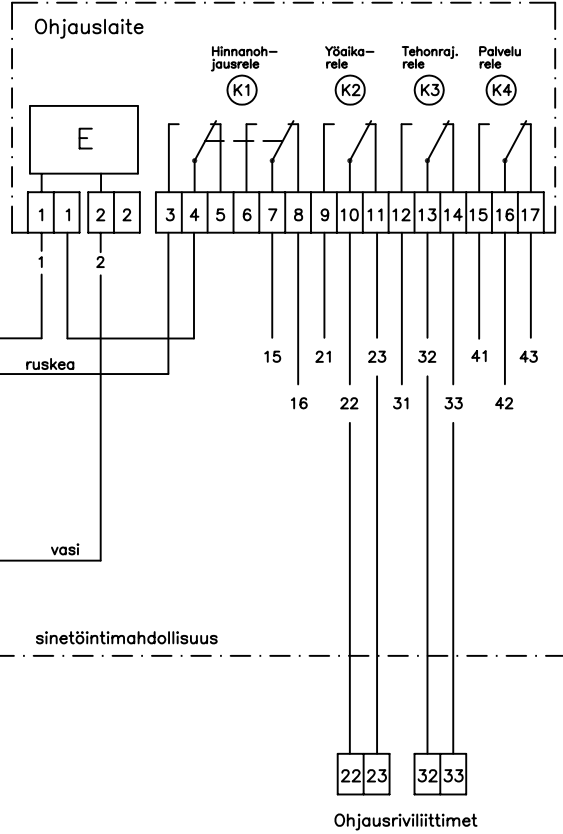
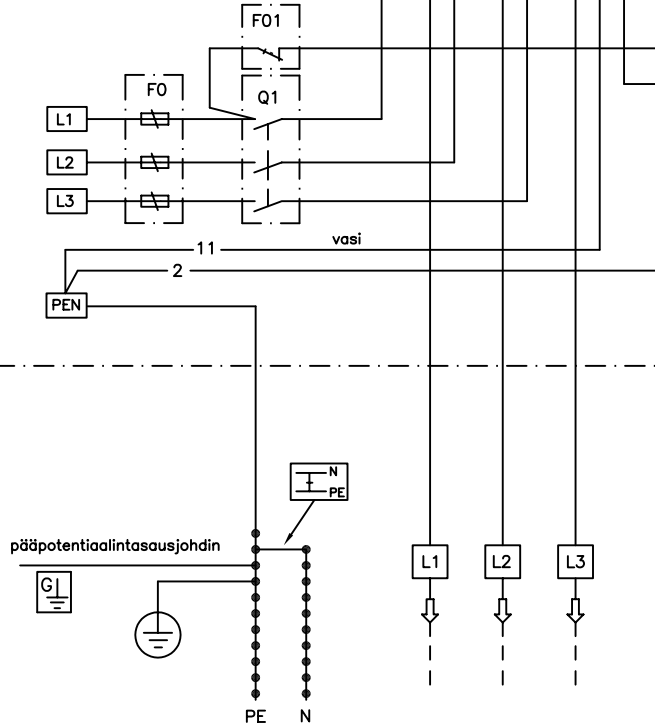
2-tariffimittauskeskus

1-tariffimittauskeskus

HUOM. !!

Kun keskuksessa suoritetaan N- ja PE- piirien välillä eristysvastusmittaus, syntyy siinä kuorman ja kWh-mittarin kautta virtapiiri, joka pitää katkaista mittauksen ajaksi.

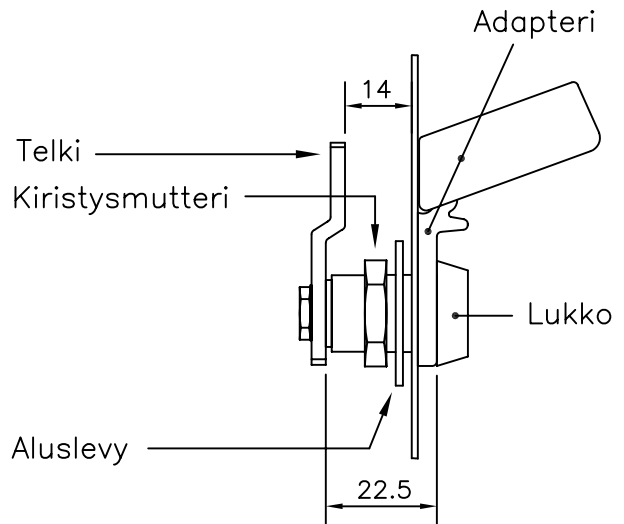
Kun keskuksessa suoritetaan PE-piirin ja vaiheiden L1...L3 välillä eristysvastusmittaus, syntyy siinä virtapiiri kWh-mittarin N-johtimen kautta vaihejohtimiin. Piiri on katkaistava mittauksen ajaksi.



Esteri-mittauskeskuksen lukitus

- keskus voidaan lukita oveen asennettavalla metallikalustelukolla
- lukko tulee sarjoittaa jakavan sähkölaitoksen lukkosarjaan, energialaitoksen pitää päästä lukemaan kWh-mittarin lukema
- lukkojen myynti: Valtuutetut Abloy-liikkeet tai Abloy Oy Wahlforssinkatu 20 80100 JOENSUU
- lukko sovitetaan oveen adapterilla EAL 03.17, adapteri toimii myös lukon jäätymissuojana

Lukko ABLOY 3275
Telki 434635
Adapteri EAL 3.17



HUOM. !! Varmista ennen lukon hankintaa jakavan sähkölaitoksen lukkosarja

Rakennuskohteen nimi ja osate

Rakennuskohteen nimi ja osate
Pitäjästä
JOHDOTUSKAAVIO JA LUKITUSOHJE
ESTERI - MITTAUSKESKUS 1 - JA 2-TARIFFIMITTAUKSEEN

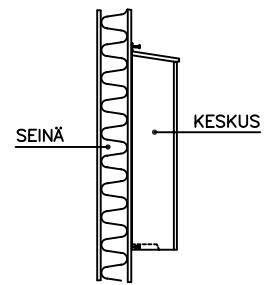
Pvm. 30.04.2005
Muutos
Teki JMC
Tark.
Koodi ENP125-06T-A

ENSSTO
ENSSTO ELECTRIC OY
Inenkirjntie 1 50100 MIKKELI
puh 0204 76 21 fax 0204 76 3440

Mittakaava
Lehti 2
Lehdistä 3

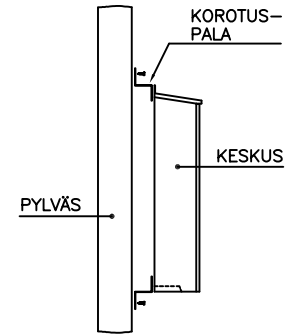
1. Pinta-asennus

- keskuksen mukana toimitetaan seinään kiinnitysruuvit
- keskus kiinnitetään seinälle ylä- ja alapäädystä, alapäädystä yläpäädystä on avaimenrei'ät ja alapäädystä rei'ät
- keskellä yläpäätä olevaa reikää voidaan käyttää keskuksen ripustamiseen esim. naulaan ennen varsinaista kiinnitystä
- keskuksen ryhmäjohtoille on vakiona läpivientilaippa pinta-asennuskaapeille
- keskuksen syöttökaapelille on läpivientikumi irroitettavassa laipassa



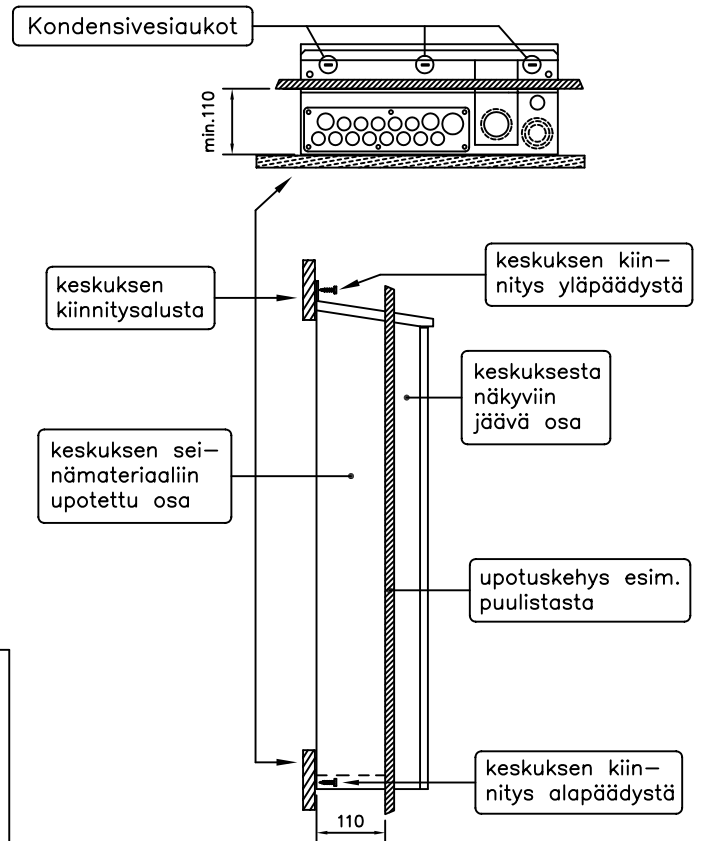
2. Pylväsasennus

- keskus kiinnitetään pylväeseen EAL 2.02 pakkauksella, jolloin pylvään ja keskuksen väliin jää rako helpottamaan pylväeseen kiipeämistä
- pylväsasennuspakkauksen korotuspalat kiinnitetään pylväeseen keskuksen mukana tulevilla ruuveilla ja keskus kiinnitetään korotuspaloihin EAL 2.02 pakkauksessa olevilla M8 pulteilla



3. Uppoasennus

- keskus upotetaan osittain, minimi upotussyvyys on 110 mm ja suurin upotussyvyys niin ettei alapäädystä olevat kondensivesiaukot (3 kpl) jää seinän sisään
- keskuksen ympärille kiinnitetään kehykseksi esim. puulistat seinän pintamateriaalin asentamisen jälkeen.
- seinän pintamateriaalin, keskuksen ja kehyksen väliin jäävät raot tiivistetään esim. ulkokäyttöön soveltuvalla silikonilla niin ettei vesi pääse tunkeutumaan seinän sisään

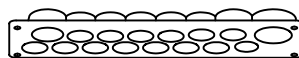


4. Asennus jalustalle

- keskus voidaan asentaa myös jalustalle:
 - EVL 1.02 420 mm leveille keskuksille
 - EVL 1.10 520 mm leveille keskuksille
- asennusohje jalustapakkauksen mukana

5. Keskuksen läpivientilaippa putkille ja kaapeleille: Laipan putkitus-/kaapeliaukot:

kaapelien läpivientilaippa



- laipassa on paikka 13 kpl 20 mm:n putkelle, 2 kpl 25 mm:n putkelle ja 1 kpl 32 mm:n putkelle
- laippaan voi liittää kovan muoviputken, alumiini-putken (JAP) ja myös taipuisan muoviputken, taipuisa muoviputki pitää kiinnittää laipan läheltä esim. seinärakenteeseen kiinni pysymisen varmistamiseksi
- laipan putkitus- / kaapeliaukoissa on kalvotiiviste, joka esipuhkaistaan esim. ruuvimeisselillä (ei puukolla) ja työnnetään kaapeli / johtimet sen läpi

