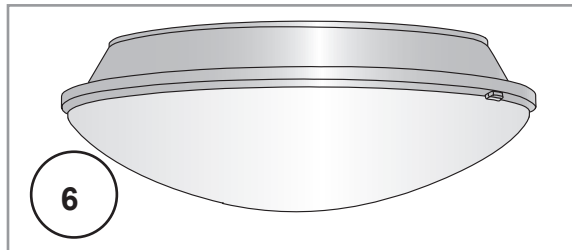
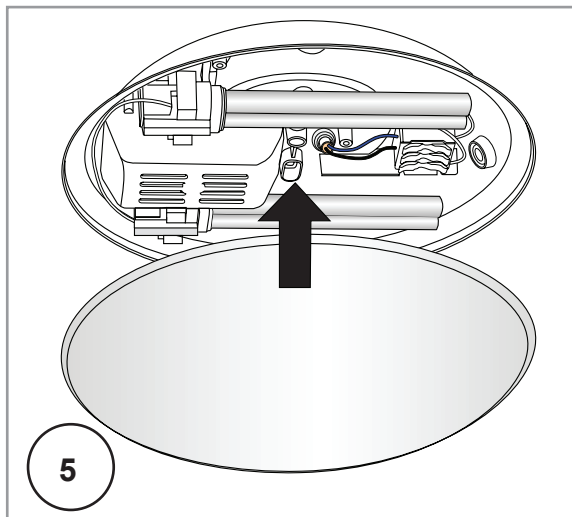
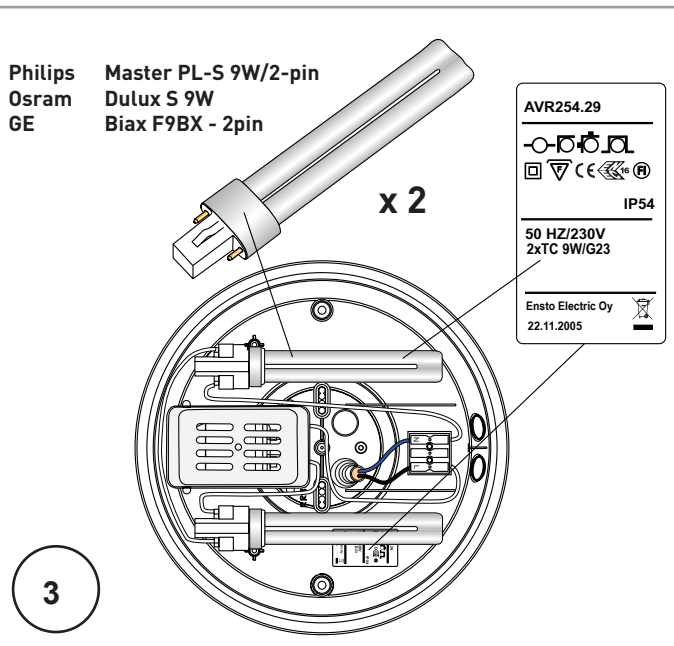
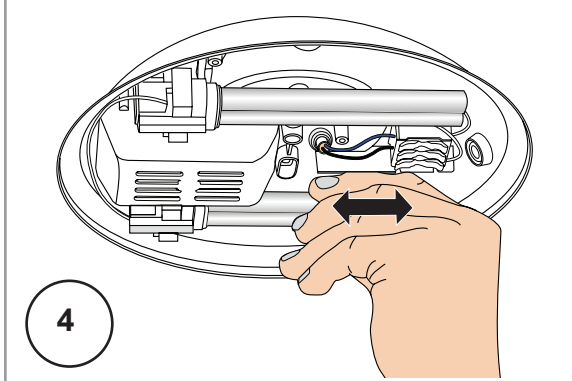
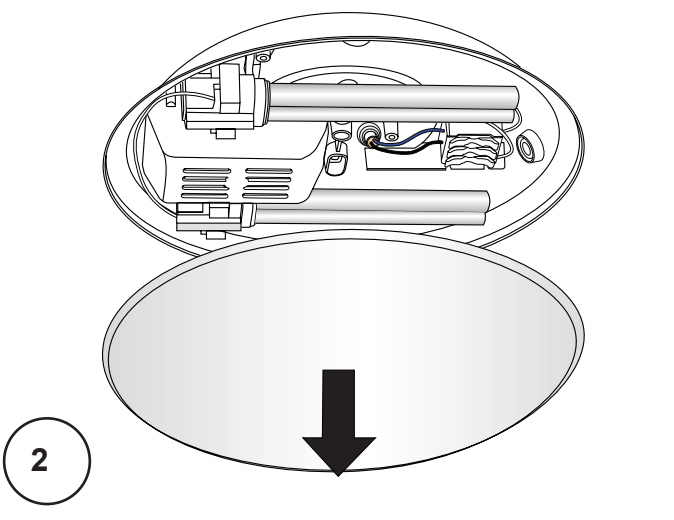
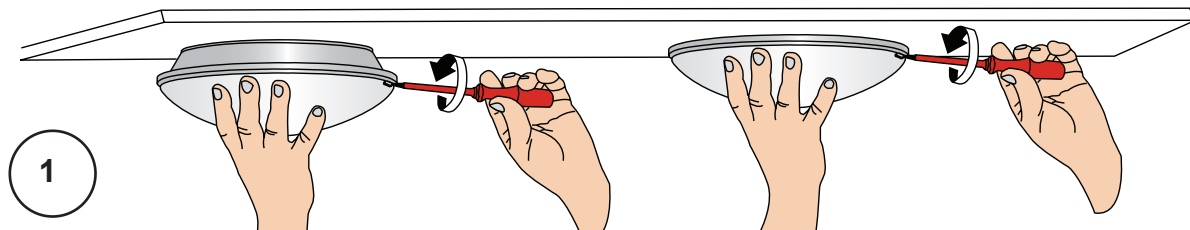




**HUOLTO-OHJE**  
**SERVICE ANVISING**  
**SERVICE INSTRUCTIONS**  
**ІНСТРУКЦІЯ ПО ОБСЛУЖИВАНІЮ**

PEM 316  
18.08.2006

AVR254.29 / AVR254.09



ENSTO ELECTRIC OY

P.O.BOX 110  
06101 PORVOO, FINLAND  
TEL. 0204 76 21  
FAX. 0204 76 2753

INT. TEL. + 358 204 76 21  
FAX. INT. + 358 204 76 2753  
www.ensto.com

