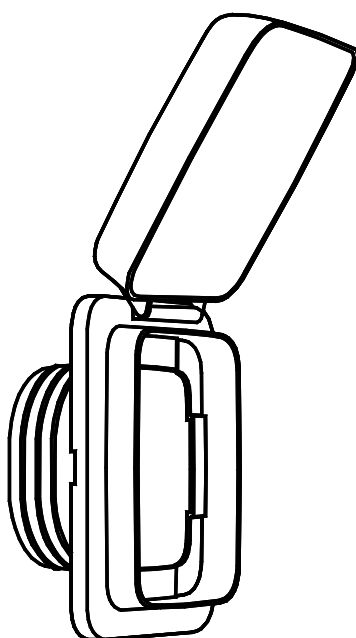




**KÄYTTÖOHJE  
BRUKSANVISNING  
OPERATING INSTRUCTION  
PAIGALDUSJUHEND  
ИНСТРУКЦИЯ ПО ЭКСПЛУАТАЦИИ**

**RAK 14  
22.01.2008**

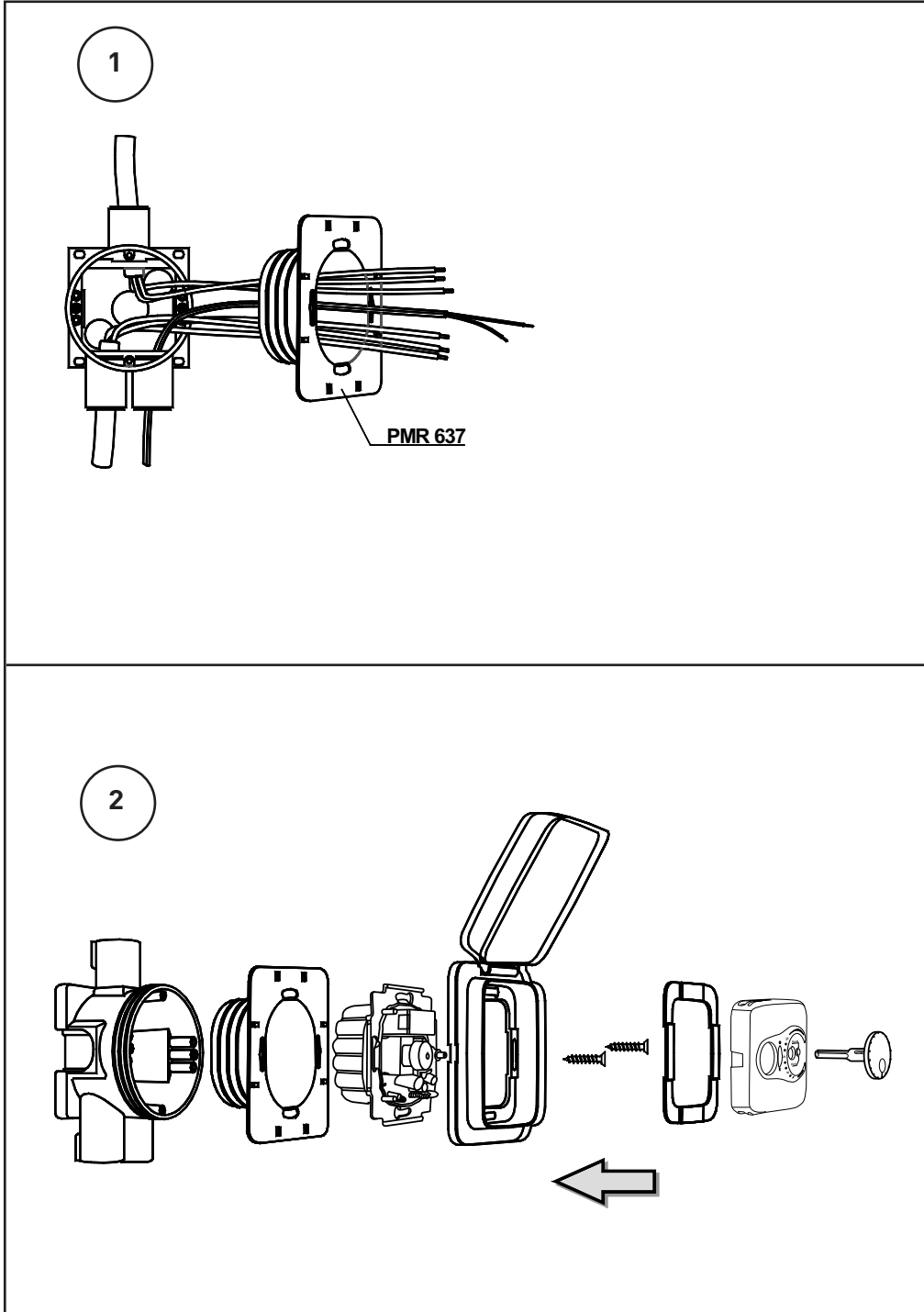


**ECOAC 44**



**IP 44**







## **ECOAC 44 (IP 44) SUOJAKOTELO LATTIALÄMMITYSTERMOSTAATTIIN ECO 10F**

ACOAC-44 on tarkoitettu käytettäväksi ECO 10F termostaatin suojakotelona. Kotelon avulla termostaatti voidaan asentaa kosteisiin tiloihin, joissa sähköturvallisuusmääräyksissä annettuja etäisyyksiä noudattaen koteloituokaksi vaaditaan IP44.

Kotelo soveltuu 1-osaisen kojerasian kanneksi mutta ei osaksi useampiosaista kojeryhmää.

Kotelo on muotoilu Enston Jussi- kalustesarjaan.

### **1. ENNEN ASENNUSTA**

- 1.1 Tarkista, että turvallisuusmääräysten suojaetäisyydet täyttyvät
- 1.2 Tarkista, että kaikki asennuksessa tarvittavat osat ja työkalut ovat saatavilla. Pakkauksessa on vesisuojakaulus PMR 637, peitelevy, johon on kiinnitetty läpinäkyvä suojakansi, ruuvisuojalevy ja tämä asennusohje.
- 1.3 Tarkista, että asennettava ECOF 10F termostaatti on asennuspaikalla.

### **2. ASENNUS**

- 2.1 Asenna termostaatin anturikaapeli suojaputkeen.
- 2.2 Pujota termostaatille tulevat johdot vesisuojakauluksen PMR 637 läpi kuvan 1 mukaisesti.
- 2.3 Liitä termostaatti sähköverkkoon ja anturikaapeliin sekä kuormaan termostaatin ohjeiden (RAK 40 ) mukaisesti.
- 2.4 Aseta vesisuojakauluksen ja termostaatin asennuslevyn kiinnitysreiät kohdalleen.
- 2.5 Paina peitelevy ja suojakansi- yhdistelmä termostaatin päälle kuvan 2 mukaisesti.
- 2.6 Kiinnitä termostaatin ja kannen muodostama kokonaisuus rasiaruuveilla rasiaan.
- 2.7 Aseta ruuvisuojalevy paikalleen ja kiinnitä termostaatin kansi ja nuppi.
- 2.8 Ota termostaatti käyttöön asennusohjeen RAK 40 kohdan 3 mukaisesti.

### **KUVAT**

1. Vesisuojakauluksen PMR 637 läpi tulevat johdot.
2. Peitelevyn, suojakannen ja ruuvisuojalevyn asennus termostaattiin.



## **ECOAC 44 (IP 44) SKYDDSHÖLJE FÖR GOLVVÄRMETERMOSTATEN ECO 10F**

ECOAC 44 är avsedd att användas som ECO 10F termostatens skyddskåpa. Med tillhjälp av kåpan kan termostaten användas på fuktiga utrymmen där det krävs kapslingsklass IP 44. Kåpan lämpar sig som täcklock för en enskild apparat, men inte som del i en apparatgrupp. Kåpan är designad som en del i Enstos brytarprogram, Jussi.

### **1. FÖRE INSTALLATIONEN**

- 1.1 Kontrollera att skyddsavstånderna enligt aktuella bestämmelser uppfylls.
- 1.2 Kontrollera att alla komponenter och verktyg som behövs för installationen är tillgängliga. I förpackningen finns skyddskragen (PMR 637) mot inträngande vatten, täckplatta med fastsatt genomskinlig skyddskåpa, skyddsramen för fästskruvarna och bruksanvisningen.
- 1.3 Kontrollera att termostaten ECO 10F finns på installationsplatsen.

## 2. INSTALLATION

- 2.1 Applicera givarkabeln i skyddsroret.
- 2.2 Träd de till termostaten kommande ledningarna genom skyddskragen, PMR 637, enl. fig. 1.
- 2.3 Koppla termostaten med givare och belastningen till elnätet, enligt termostatens bruksanvisning (RAK 40).
- 2.4 Sätt skyddskragen och termostatens fästplåt mot apparatdosan så att öppningarna för dosskruvarna kommer på varandra.
- 2.5 Tryck täckplatta och skyddslockscombinationen på termostaten enl. fig. 2.
- 2.6 Fäst termostaten och skyddslockscombinationen med dosskruvarna.
- 2.7 Tryck fästskruvarnas skyddsram och fäst termostatens frontplatta med ratt på plats.
- 2.8 Tag termostaten i bruk enligt punkt 3 i bruksanvisningen RAK 40.

## 3. RITNINGAR

1. Skyddskragen PMR 637 samt ledningarna till termostaten.
2. Täckplattan och skyddslockscombinationen samt skruvarnas täckrams fastsättning i termostatet.

## PROTECTIVE CASE ECOAC 44 (IP 44) FOR FLOOR HEATING THERMOSTAT ECO 10F

ECOAC 44 is intended for use as a protective case for the ECO 10F thermostat. The case allows the thermostat to be installed in rooms subject to dampness, where a casing class of IP44 is demanded, if the safety distances stated in the electrical safety regulations. The case is suitable for use as a cover for a single appliance socket, but not for groups of more than one appliance.

### 1. BEFORE INSTALLATION

- 1.1 Check that the safety distances meet the requirements of the safety regulations.
- 1.2 Check that you have all the components and tools needed for installation. The package includes a watertight collar PMR 637, a cover plate with a transparent watertight flap, a screw protector plate, and these installation instructions.
- 1.3 Check that you also have the ECO 10F thermostat to be installed.

### 2. INSTALLATION

- 2.1 Install the thermostat sensor cable in the protective conduit.
- 2.2 Feed the leads to the thermostat through watertight collar PMR 637, as shown in Figure 1.
- 2.3 Connect the thermostat to the mains power supply, the sensor cable, and the load, according to the thermostat instructions (RAK 40).
- 2.4 Set the watertight collar and the thermostat installation plate screw holes in position.
- 2.5 Push the cover plate and watertight flap assembly onto the thermostat, as shown in Figure 2.
- 2.6 Use the screws to secure the thermostat and cover assembly to the socket.
- 2.7 Set the screw protector plate in place and install the thermostat cover and button.
- 2.8 Start the thermostat according to installation instructions RAK 40, Section 3.

### 3. ILLUSTRATIONS

1. Leads running through watertight collar PMR 637.
2. Installation on thermostat of cover plate, watertight flap, and screw protector plate.

### **(RUS)** ЗАЩИТНАЯ КОРОБКА ДЛЯ ТЕРМОСТАТА ОТОПЛЕНИЯ ПОЛА ECO 10F

ЕСОАС 44 предназначен для использования в качестве защитной коробки термостата ECO 10. Используя коробку, термостат можно устанавливать в сырые помещения, где требуется класс защиты корпуса IP44. Коробка может быть использована в качестве крышки одинарной распределительной коробки, но не для группы из многих частей. Коробка принадлежит к электроустановочным изделиям Энсто серии Jussi.

#### 1. ДО МОНТАЖА

- 1.1 Проверить соблюдение защитных расстояний, отвечающих правилам по электрической безопасности
- 1.2 Проверить наличие всех, требующихся для монтажа частей и рабочего инструмента. В пакете имеется влагозащитный фланец PMR 637, рамка с прикреплённой к ней прозрачной защитной крышкой, защитная пластина для винтов и данная инструкция.
- 1.3 Проверить наличие на месте устанавливаемого термостата ECO 10F.

#### 2. МОНТАЖ

- 2.1 Установить кабель датчика термостата в защитную трубу.
- 2.2 Провода, идущие к термостату, продеть через влагозащитный фланец PMR 637, как показано на рисунке 1.
- 2.3 Присоединить термостат к электрической сети, кабелю датчика и нагрузке в соответствии с инструкцией термостата (RAK 40).
- 2.4 Установить на место крепёжные отверстия влагозащитного фланца и монтажной пластины термостата
- 2.5 Установить рамку с защитной крышкой поверх термостата, как показано на рисунке 2.
- 2.6 Закрепить термостат с крышкой к коробке винтами для коробки.
- 2.7 Установить защитную пластину для винтов на место и поставить крышку термостата и головку на место так.
- 2.8 Ввести в эксплуатацию термостат в соответствии с пунктом 3 правил по электрической безопасности RAK 40.

#### 3. РИСУНКИ

1. Провода, идущие через влагозащитный фланец PMR 637
2. Установка в термостат рамки, защитной крышки и защитной пластины для винтов.

Россия, 196084, Санкт-Петербург  
ул. Воздухоплавательная, д. 19  
Россия, 109147, Москва,  
ул. Марксистская, д.3, стр. 3  
ПРОИЗВОДИТЕЛЬ: Ensto Electric Oy  
06101 Порвоо, Финляндия / 06101 Porvoo, Finland  
Veckjärventie 1, P.O.Box 110



## 1. ENNE PAIGALDUST

- 1.1 Kontrolli, et elektriohutuseeskirjadega määratud vahekaugused on tagatud.
- 1.2 Komplekti hulka kuuluvad: kaitsekrae PMR 637; katteraam läbipaistva katteplaadiga; kruvikatteraam ning käesolev paigaldusjuhend.
- 1.3 Kontrolli, et kõik paigalduseks vajalikud detailid ning tööriistad on olemas.

## 2. PAIGALDUS

- 2.1 Paigalda termostaadi andurikaabel torusse.
- 2.2 Tõmba termostaadile tulevad juhtmed läbi kaitsekrae PMR 637 nagu joonisel 1 näidatud.
- 2.3 Ühenda termostaat elektrivõrgu, anduri ja koormusega termostaadi paigaldusjuhendi kohaselt.
- 2.4 Aseta kaitsekrae ning termostaadi korpuse kinnitusavad teineteisega kohakuti.
- 2.5 Aseta katteraami ning katteplaadi komplekt termostaadi peale joonise 2 alusel.
- 2.6 Kinnita termostaadi ning katteraami komplekt kinnituskruvidega harutoosile.
- 2.7 Aseta kruvikatteraam kohale ning vajuta termostaadi kaas ning nupp paigale nii.
- 2.8 Võta termostaat kasutusele termostaadi paigaldusjuhendi punkti 3 kohaselt.

## 3. JOONISED

- 1 Kaitsekrae PMR 637 läbi tulevad juhtmed.
- 2 Kaitsekrae, katteraami ja kruvikatteraami paigaldus termostaadile.

ENSTO ELECTRIC OY

P.O.BOX 110  
06101 PORVOO, FINLAND  
TEL. 0204 76 21  
FAX. 0204 76 2753

INT. TEL. + 358 204 76 21  
FAX. INT. + 358 204 76 2753  
[www.ensto.com](http://www.ensto.com)