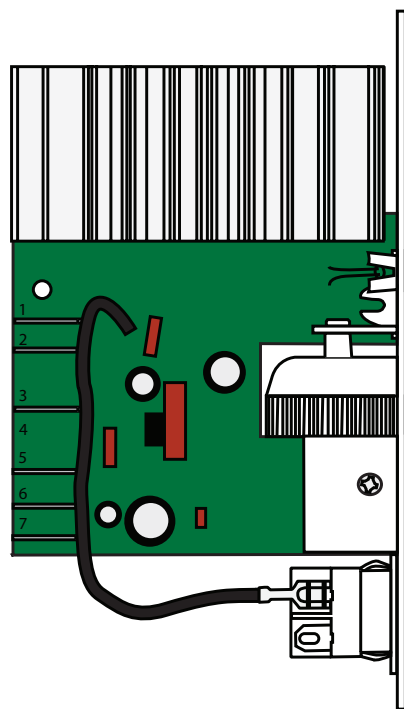
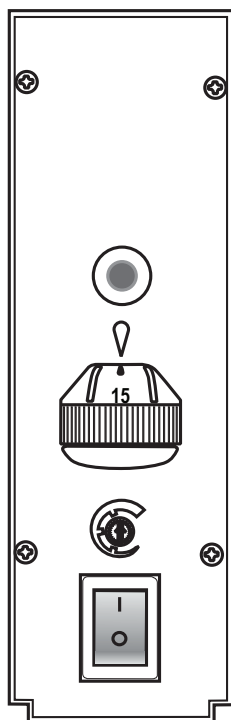




ELTE4 termostaatin vaihto

RAK 19
25.01.2008



ELTE 4



9xg27c27-005



ELTE 4- termostaatti on kiinnitetty lämmittimeen 4:llä pienellä ristipääruuvilla. Liitokset lämmittimeen on tehty lattaliittimillä. Liittimien kohdalla on piirilevyyn painettuna valkoiset numerot 1 ... 7.

Liittimissä on pieni lukituskyynsi, jota raottamalla lattaliitinjohto irtoaa helposti vetämällä. Lukituskynttä voi raottaa esim. pienellä meisselillä.

Paras tapa vaihtaa termostaatti on tehdä se vaihtamalla ns. "johdin johtimeen" eli irrottaa ainoastaan yksi johdin kerrallaan.

Liittimiä liitettäessä tulee varmistaa, että liitos on kunnollinen eikä liitin ole löysä. Tarvittaessa liittintä voi hieman puristaa ennen liittämistä kosketuksen parantamiseksi.

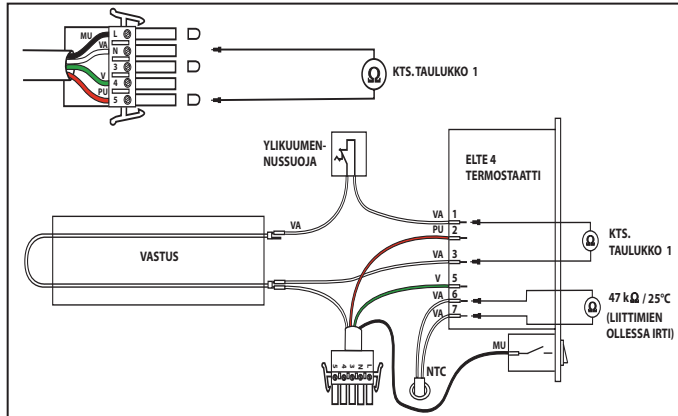
Oheisessa kytkentäkaaviossa (kuva 1) on esitetty liittimien kytkentä ja johdotus.

Johtimet ovat eriväriset valmistusviikosta 22/97 alkaen, aiemmissa malleissa kaikki johtimet ovat valkoisia. Termostaatin oikea asennus varmistetaan tarkistusmittauksilla, katso taulukko ja johdotuskaavio kääntöpuolella.

- NTC-vastuksen resistanssiarvo 25 °C lämpötilassa: 47 kohm. (liittimet irti termostaatista)
- Resistanssiarvot mitattuna pistoliittimen napojen 5 ja N väliltä taulukossa 1:

Numero / merkintä	Tarkoitus	mihin / mistä	Johdinväri	Pistoliittimen napa
1 Load	Kuorma	ylikuumenemissuojalle	valk.	
2 Slave	Orjakuorma	pistoliittimelle	pun.	napa 5
3 N	Nolla	vastuselementille (N)	valk.	
4	Ei liittintä	-		
5 T-	Lämpötilan pud.	Pistoliittimelle	vihr.	napa 4
6 S1	NTC	NTC:lle	valk.	

Kuva 1. Lämmittimen sisäinen johdotus



Taulukko 1
resistanssiarvot

Teho/W	R/ohm
150	352
200	265
350	151
500	106
550	96
700	76
800	66
900	58
1000	53
1200	44

ENSTO ELECTRIC OY

P.O. BOX 110
06101 PORVOO, FINLAND
TEL. 0204 76 21
FAX. 0204 76 2753

INT. TEL. + 358 204 76 21
FAX. INT. + 358 204 76 2753
www.ensto.com