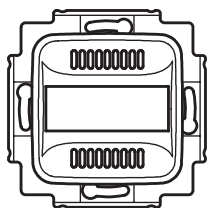


ASENNUSOHJE
 INSTALLATIONSANVISNING
 INSTALLASJONSANVISNING
 INSTALLATION INSTRUCTION
 UZSTĀDĪŠANAS INSTRUKCIJA
 INSTALIAVIMOINSTRUKCIJA
 РУКОВОДСТВО ПО МОНТАЖУ
 INSTRUKCJA INSTALACJI
 PAIGALDUSJUHEND



FEH2001

HÄLYTIN, 1-SILMUKKAINEN
 HUVUDAPPARAT MED LARMÖN,
 1-SLINGA
 ALARMMODUL MED 1 STROMKRETS
 ALARM UNIT, 1-LOOP
 SIGNALINIS BLOKAS; PIRMASIS
 KONTŪRAS
 TRAUKSMES VIENĪBA, 1-CILPAS
 СИГНАЛИЗАТОР ОДНОШЛЕЙФОВЫЙ
 МОДУЛЪ АЛАРМОВЫ 1-ПЕТЛОВОЙ
 HÄIRESEADE, 1-AHELAGA



Käyttöjännite; Driftsspänning; Driftspenning; Operating voltage; Darbinē jītampa; Darba spriegums; Рабочее напряжение; Napiecie pracy; Toitepinge

15 - 28 Vac /
 18 - 35 Vdc

Virrakkulutus; Strömförbrukning; Strömforbruk; Current consumption; Srovės sąnaudos; Strāvas patēriņš; Потребляемый ток; Pobór prądu; Voolutarve

110mA ac/60 mA dc

Jännitelähtö; Spänningsutgång; Spenningsutgang; Voltage output; Ītampos īšvestis; Izejas spriegums; Выход напряжения; Parametry wyjścia; Pingeļjund

1,0 A ac/dc
 30 VA / W

Potentialilvapa kosketin; Potentialfri kontakt; Potentialfri kontakt; Potential free contact; Kontakts be potencialo; Bezsprieguma kontakts; Контакт с нулевым потенциалом; Parametry styku beznapieciowego; Potentsiaalivaba kontakt

1,0 A ac/dc
 42 Vac / 60 Vdc
 30 VA / W

Silmukan virta; Slingsans ström; Strømkretsens strøm, Loop current; Kontūro srovės stiprumas; Cilpas strāva; Ток шлейфа; Prąd pętli; Ahela vool

5 mA

Päätevastus; Motstånd; Motstand, End resistor; Galinis rezistorius; Gala rezistors; Galinis rezistorius; Оконечное сопротивление; Opornik zamykający pętle; Löputakisti

1 kohm

Hälytysviive; Alarmfördröjning; Alarmfosinkelse; Alarm delay; Signalo atidejmas; Trauksmes aizture; Задержка тревоги; Zwłoka alarmu; Häire viivitus

0,1 s

Muistitoiminta; Minnesfunktion; Minnesfunksjon; Memory function; Atminties funkcija; Atmiņas stāvoklis; Функция памяти; Podtrzymanie alarmu; Mälutoiming

ON / OFF

Ääni; Ljud; Lyd; Sound; Garsas; Skapa; Звук; Alarm dźwiękowy; Hääli

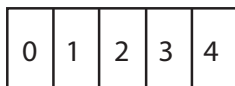
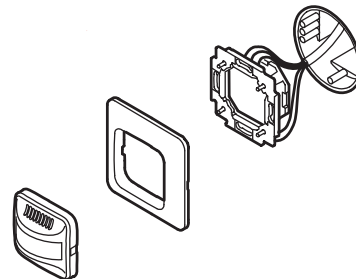
2,3 kHz
 78 dB (max)/30 cm

Kotelointiluokka; Kapslingsklass; Tettets-klasse; Protection class; Saugumo klasė; Aizsardzības klase; Класс защиты; Stopień ochrony; Kaitseaste

IP20

Käyttölämpötila; Drifttemperatur; Drifttemperatur; Operating temperature; Darbinē temperatūra; Darba temperatūra; Диапазон рабочих температур; Temperatura pracy; Kasutustemperatuur

5 °C - 40 °C

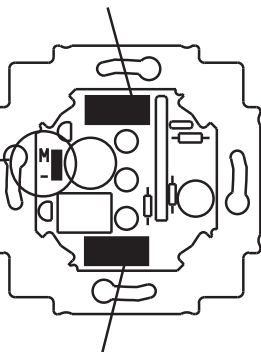


M (MEMORY)

ON



OFF



SUOJALETKU
ISOLERINGSSLANG
ISOLASJONSTRØMPE
ISOLATION TUBE
IZOLIACINIS VAMZDELIS
IZOLEJOŠA CAURULĪTE
ЗАЩИТНАЯ ТРУБКА
RURKA IZOLACYJNA
KAITSESUKK

MUUNTAJA
TRANSFORMATOR
TRANSFORMATOR
TRANSFORMER
TRANSFORMATORIUS
TRANSFORMĀTORS
ТРАНСФОРМАТОР
TRANSFORMATOR
TRAFO

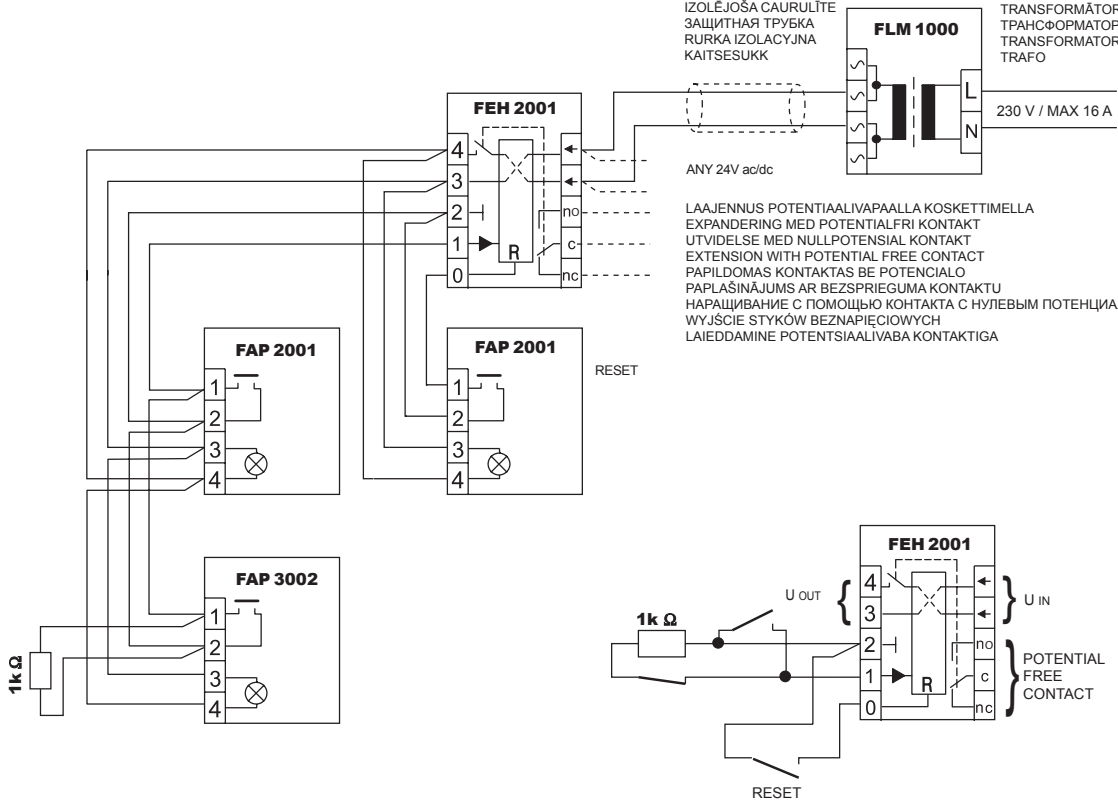


ABB BUSCH-JAEGER OY
P.O. Box 16
FIN-06101 PORVOO
FINLAND

INT. TEL. + 358 102211
INT. FAX. + 358 102254255
www.abb.fi

